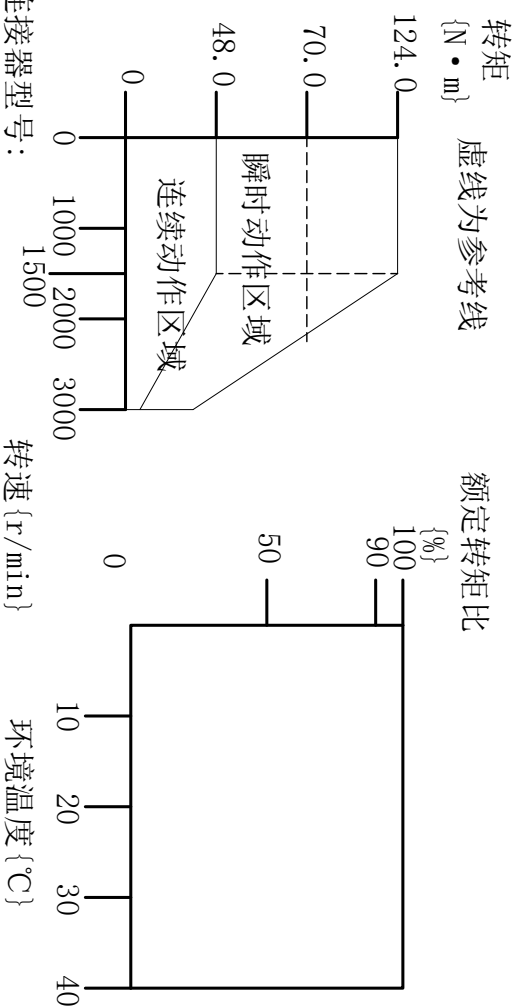


名称/型号		180法兰 400V 7500W 1500转增大惯量		
序号	项目	符号	单位	参考值
1	额定功率	P-R	KW	3ΦAC 7.5
2	极对数			5对极
3	额定转矩	T-R	N·m	48.0
4	最大转矩	T-max	N·m	105.0
5	额定转速	N-R	rpm	1500
6	最高转速 (额定转矩)	N-max	rpm	3000
7	额定工作电流	I-R	A	24.0
8	最大工作电流	I-max	A	62.0
9	额定频率	F	Hz	125
10	转矩常数	Kt	N·m/A	1.9±10%
11	转动惯量	J-M	10 <sup>-4</sup> kg·m <sup>2</sup>	70±10%
12	分辨率			2500ppr TTL
13	绝缘等级			ClassF
14	工作温度	T	°C	0°C至55°C (无冻结)
15	工作速度	RH	%	90
16	存储温度	T	°C	-20°C至80°C (无冻结)
17	存储湿度	RH	%	90
18	质量	W	kg	

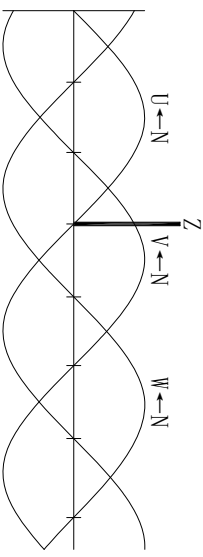
动态转矩特性:

电源电压 (AC: 400V)

额定工作参考:

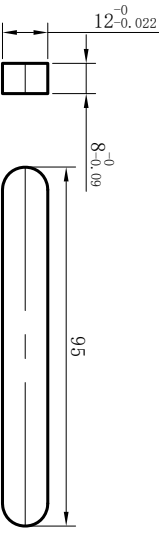
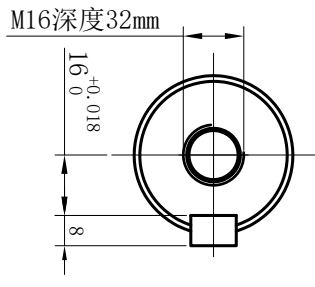
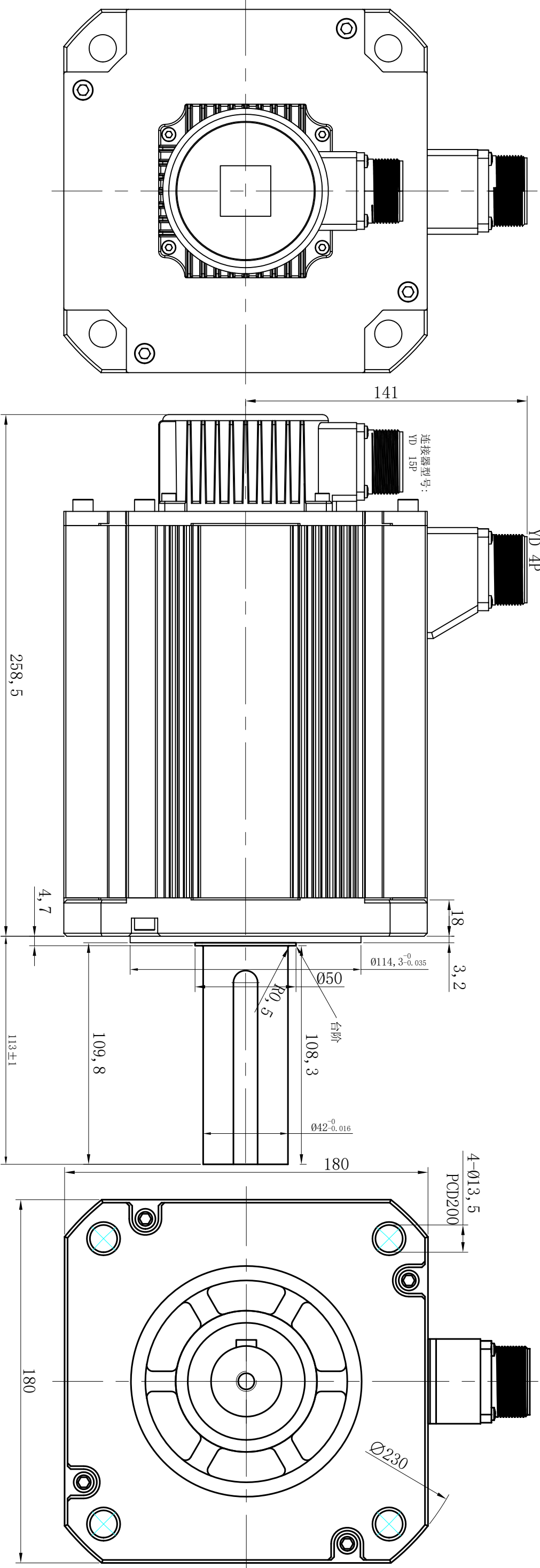


零点参考: 旋转方向: CCW



建议匹配母连接器型号:  
需要依照对应品牌匹配连接器

定义参照威科达约定定义



出力轴:

比例		1:2		设计		羌焱鑫		制图		审核		单位mm		签章		版本		图名		图号	
														180ME-H7R515A33F-MF2Z		A0		AXDM180009A0F01A0-03-A060-0A01A0			